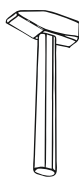
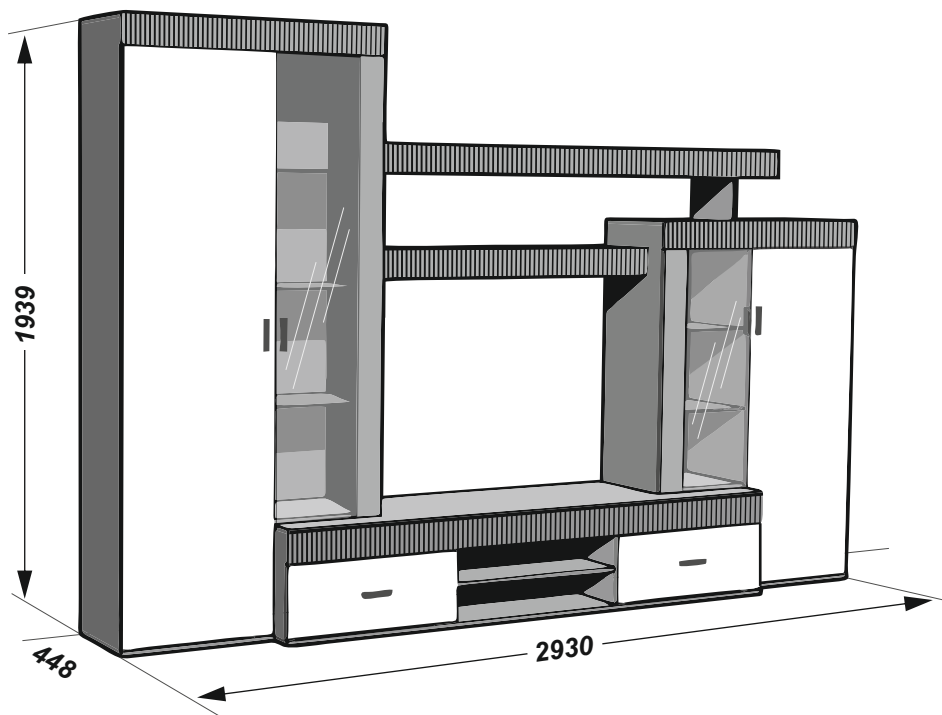


Гостиная МАРК



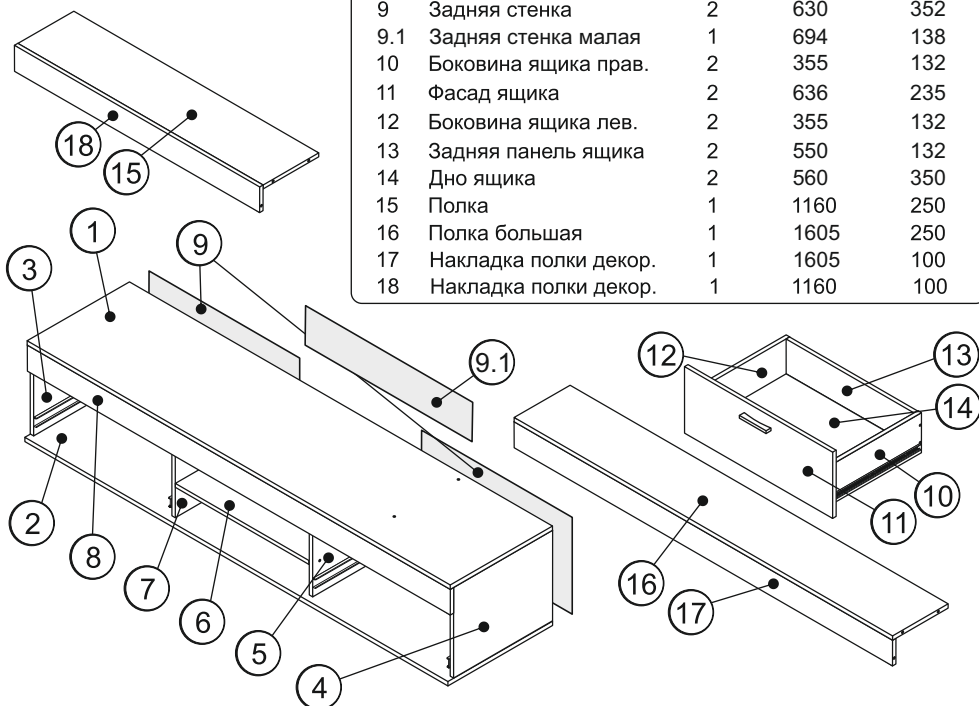
Фурнитура - упаковка 4/4

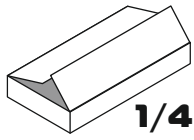


Комплектация - упаковка 1/4

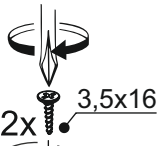
Поз. Наименование Кол-во Длина Ширина

1	Верх тумбы	1	1960	445
2	Дно тумбы	1	1960	445
3	Боковина тумбы лев.	1	341	405
4	Боковина тумбы прав.	1	341	405
5	Стойка тумбы прав.	1	341	405
6	Полка тумбы	1	680	405
7	Стойка тумбы лев.	1	341	405
8	Накладка тумбы	1	1960	100
9	Задняя стенка	2	630	352
9.1	Задняя стенка малая	1	694	138
10	Боковина ящика прав.	2	355	132
11	Фасад ящика	2	636	235
12	Боковина ящика лев.	2	355	132
13	Задняя панель ящика	2	550	132
14	Дно ящика	2	560	350
15	Полка	1	1160	250
16	Полка большая	1	1605	250
17	Накладка полки декор.	1	1605	100
18	Накладка полки декор.	1	1160	100



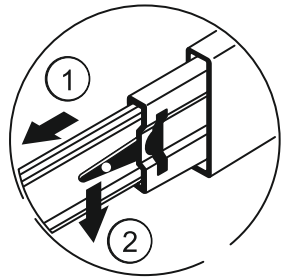


1/4



2x

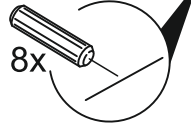
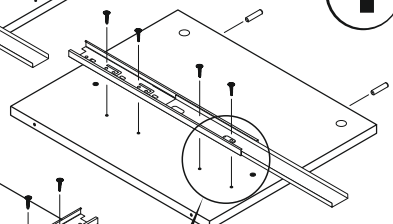
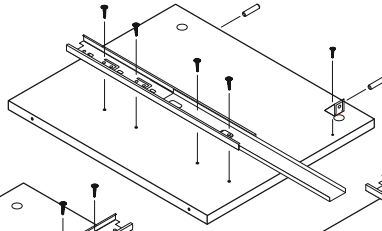
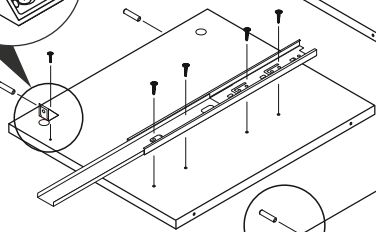
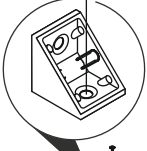
3,5x16



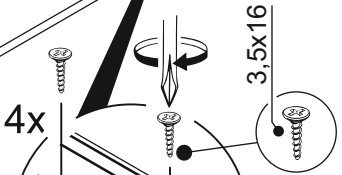
1

2

1

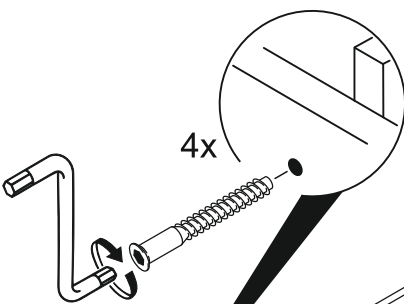


8x

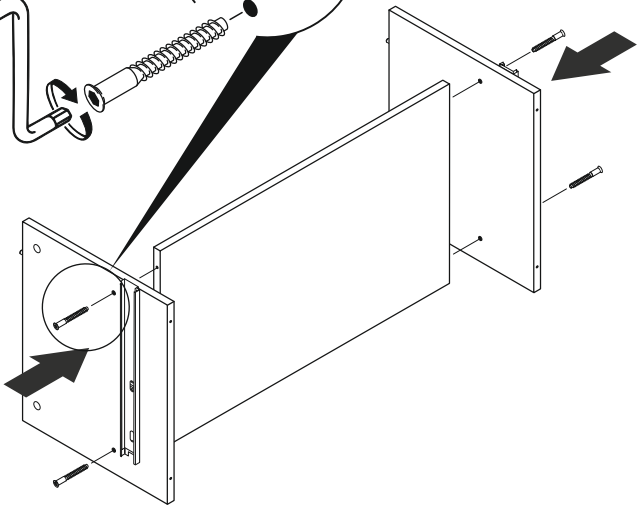


4x

3,5x16

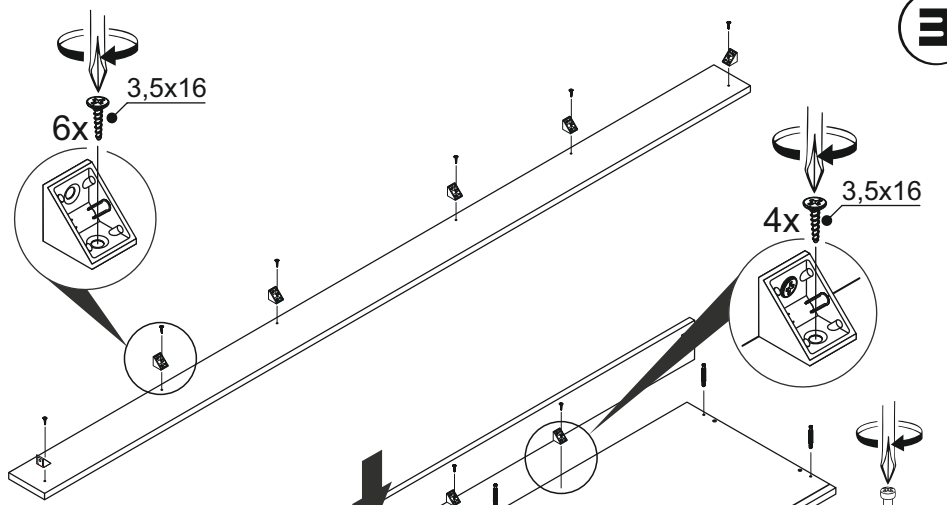


4x

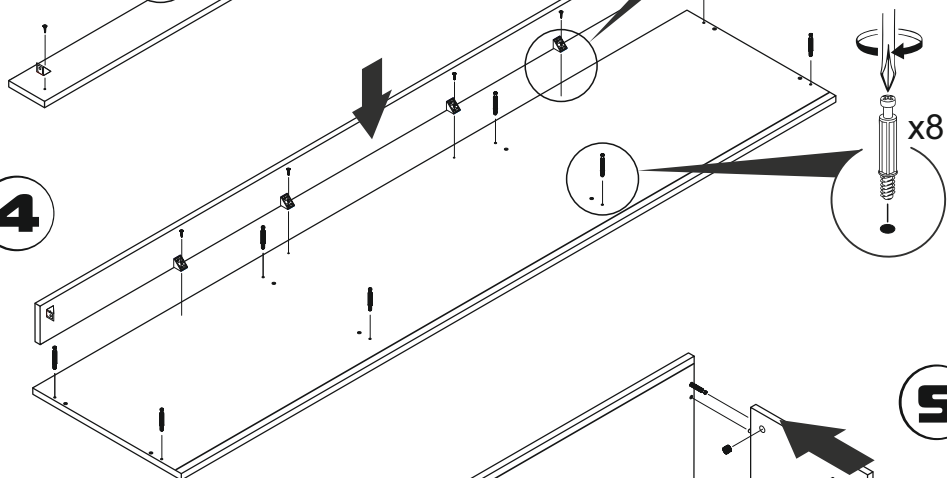


2

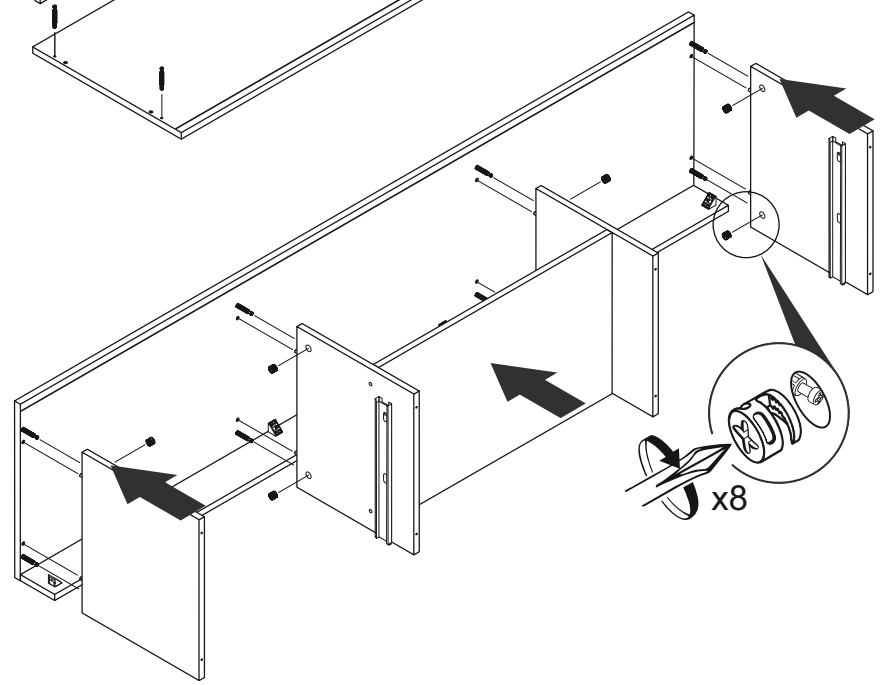
3



4



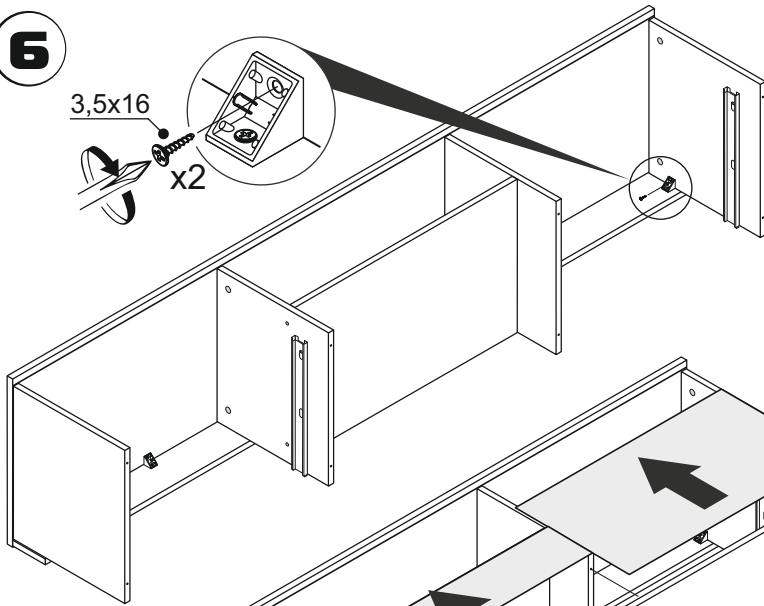
5



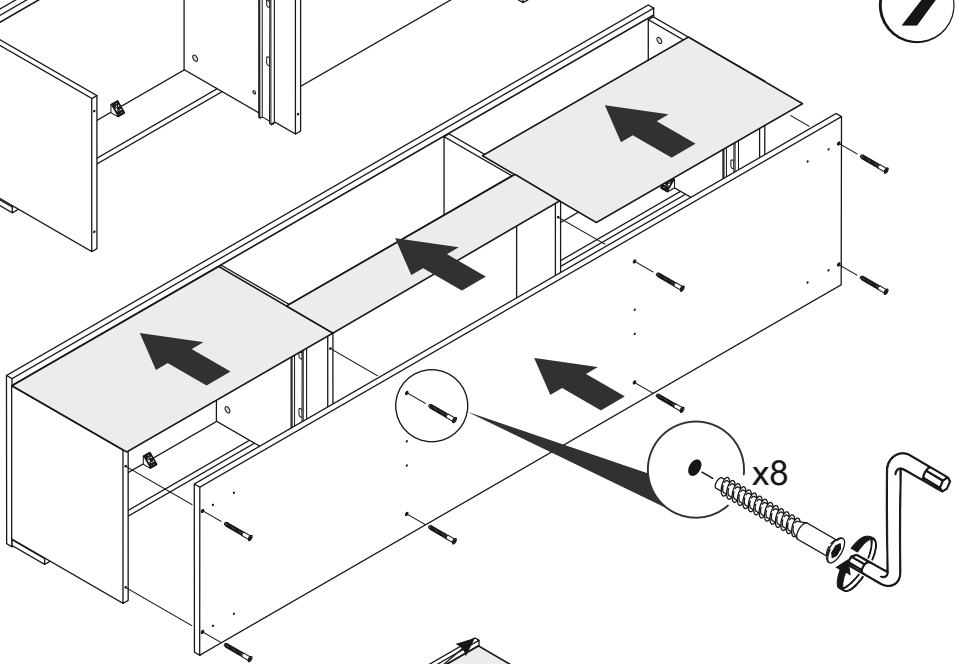
6

3,5x16

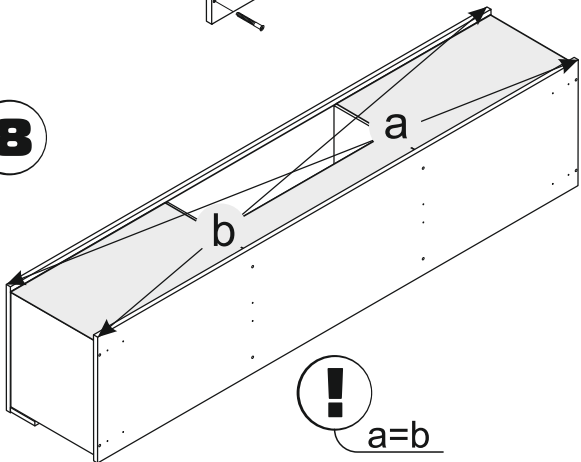
x2



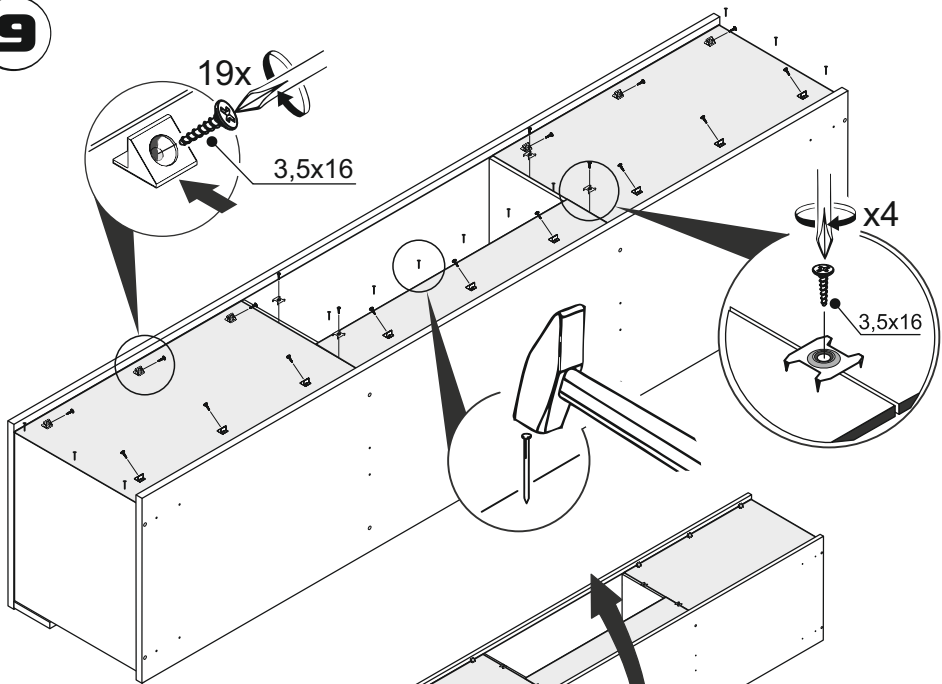
7



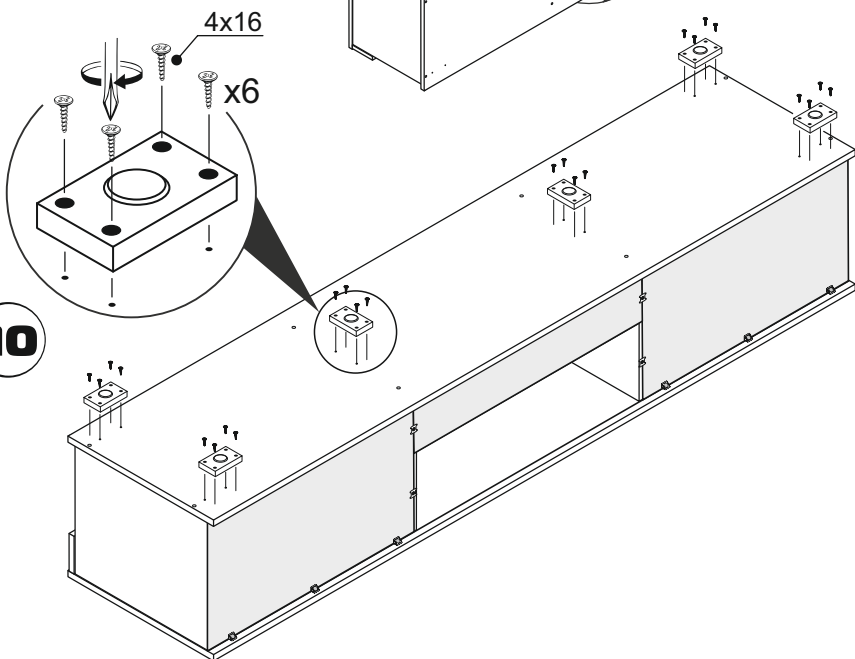
8



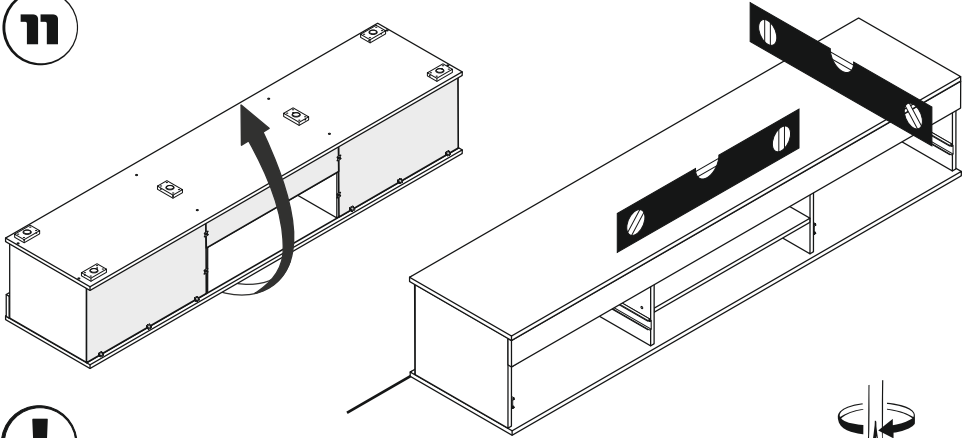
9



10



11



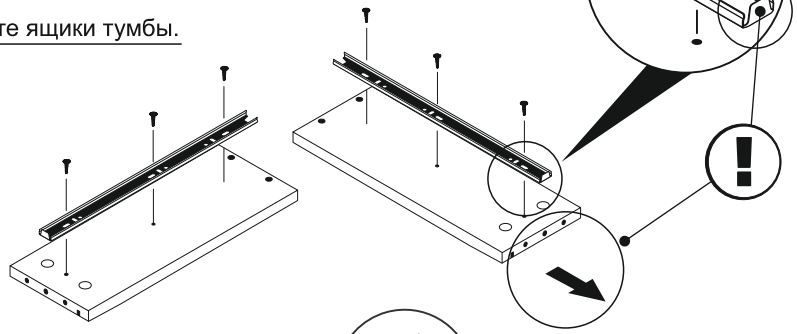
!

Установите тумбу в место постоянного нахождения. Отрегулируйте вертикаль и горизонталь, используя уровень, путем регулировки опоры ножек вправо и влево.

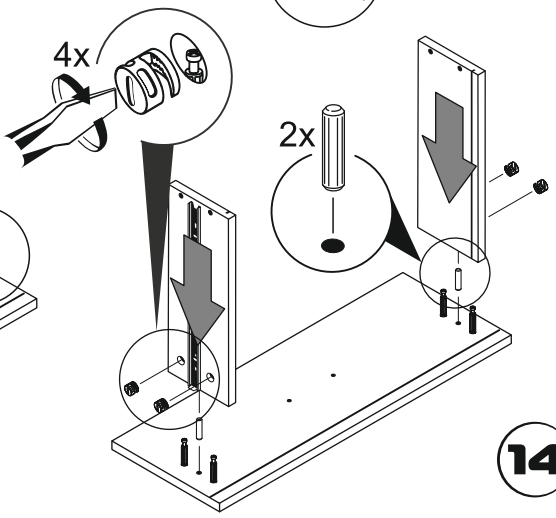
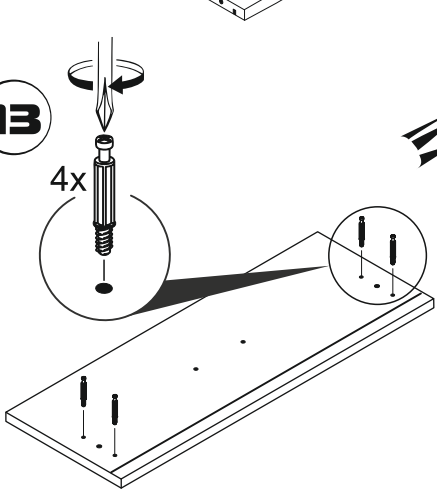
!

Соберите ящики тумбы.

12



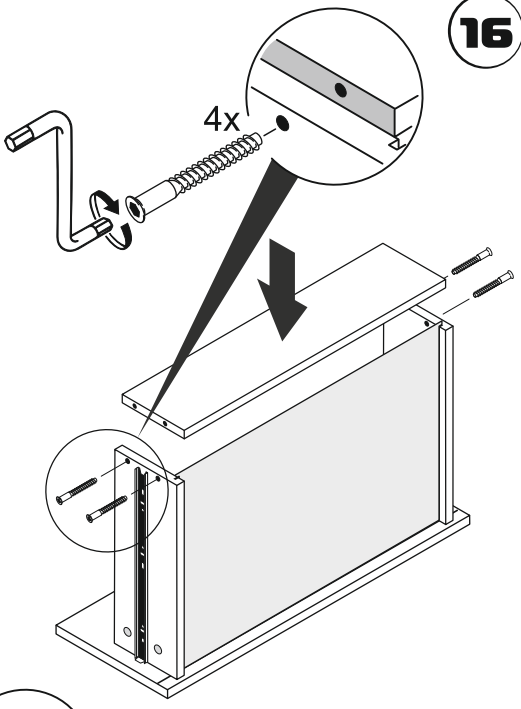
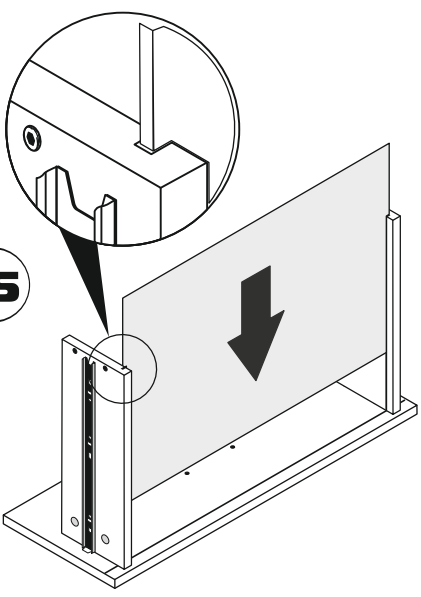
13



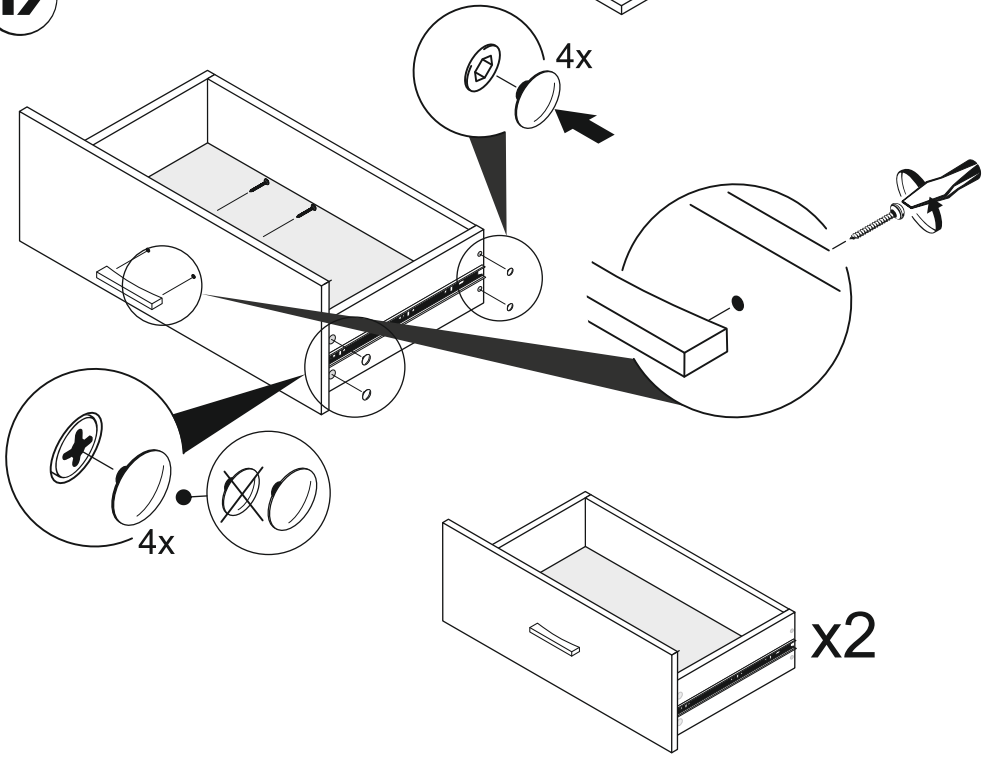
14

16

15



17



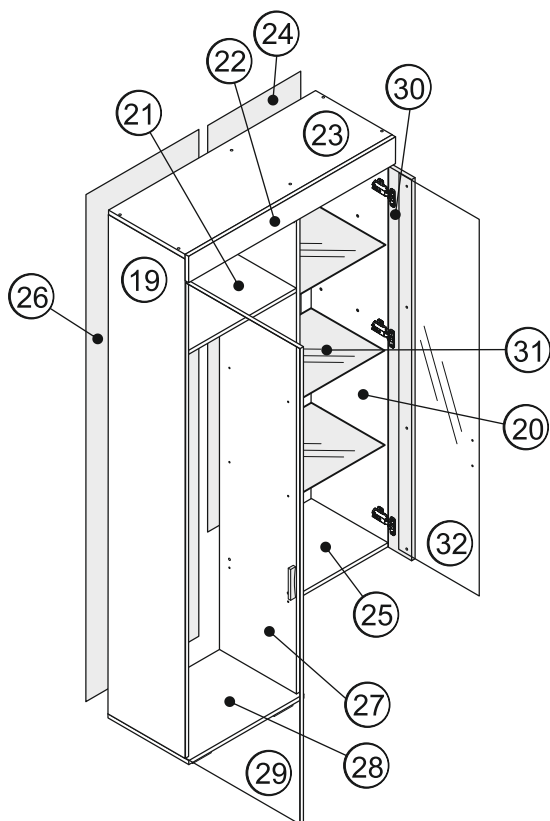
Комплектация - упаковка 2/4

Поз. Наименование Кол-во Длина Ширина

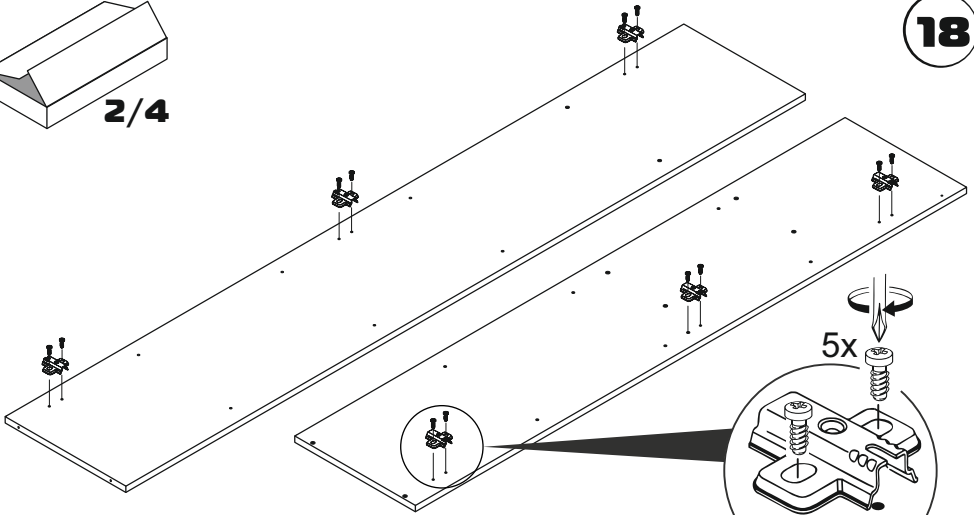
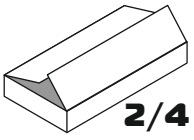
19	Боковина шкафа лев.	1	1887	335
20	Боковина прав.	1	1530	335
21	Полка шкафа	1	471	335
22	Накладка шкафа декор.	1	904	100
23	Верх шкафа	1	903	335
24	Задняя стенка малая	1	1542	405
25	Горизонтальная	2	384	335
26	Задняя стенка большая	1	1915	493
27	Стойка шкафа	1	1887	335
28	Дно шкафа	1	503	335
29	Дверь	1	1797	499
30	Планка двери	1	1440	100

31	Полка съёмная стекло	3	381	325
----	----------------------	---	-----	-----

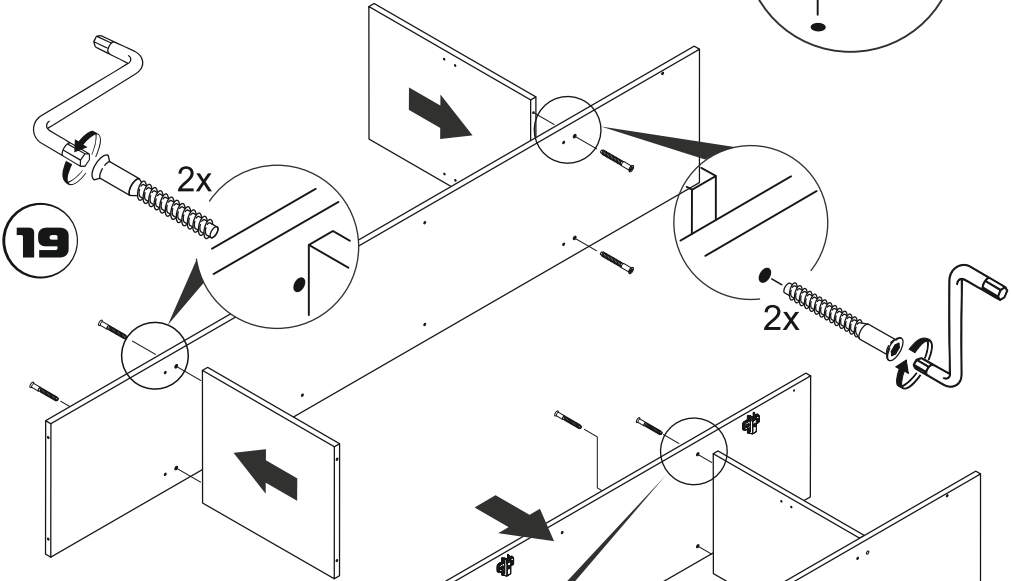
32	Стекло витрины	1	1423	350
----	----------------	---	------	-----



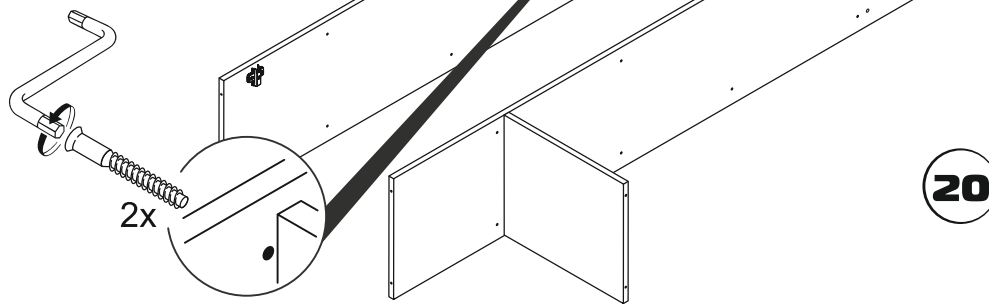
18



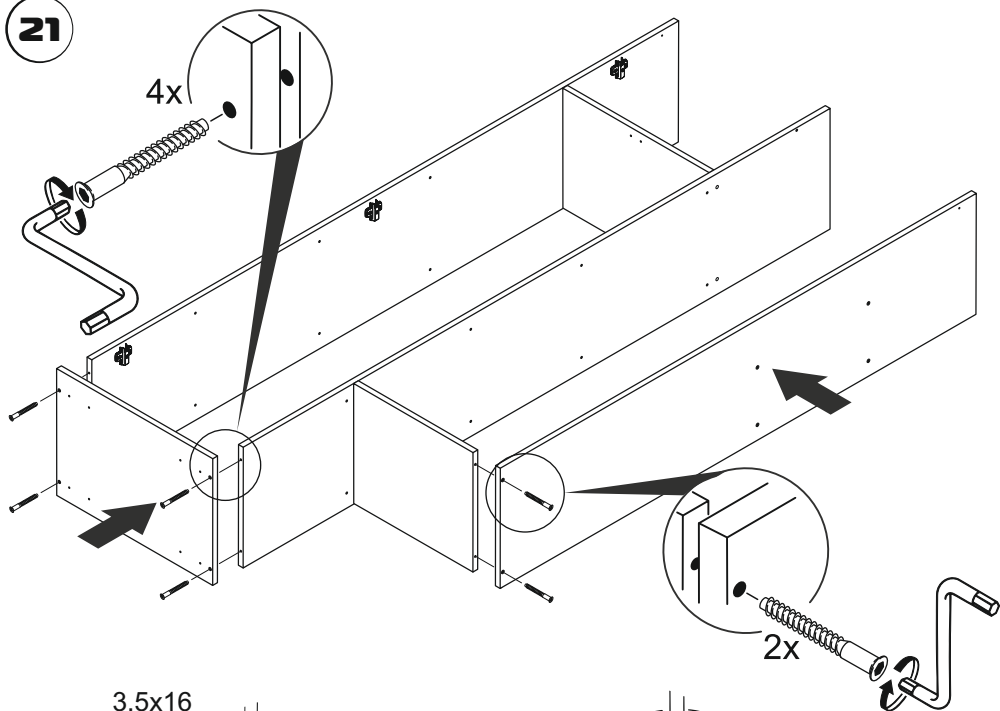
19



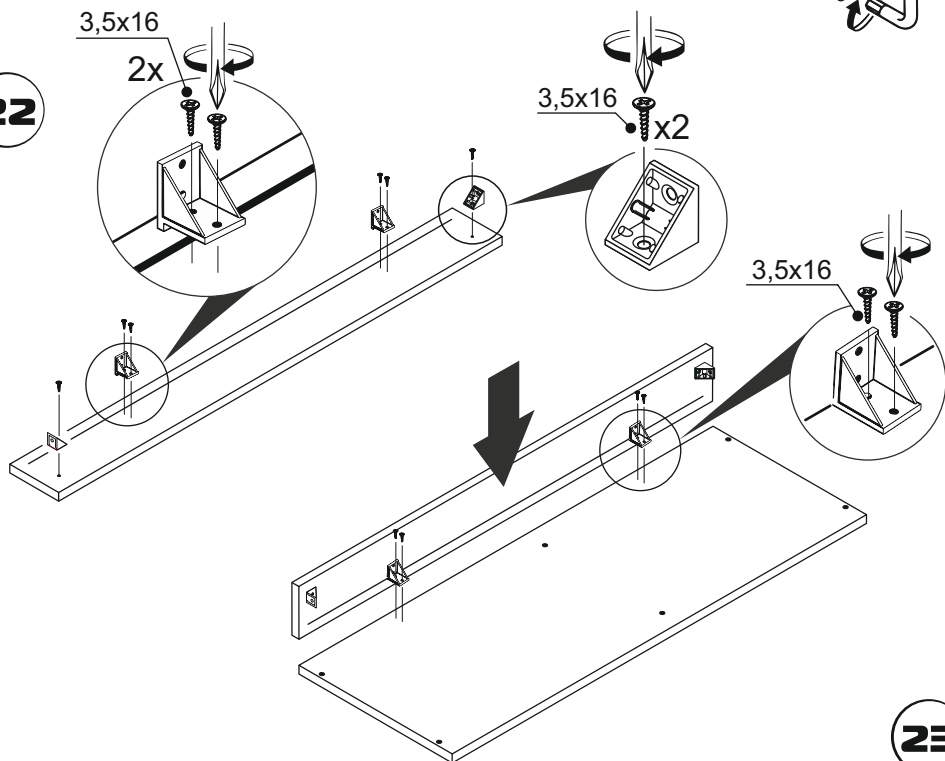
20



21

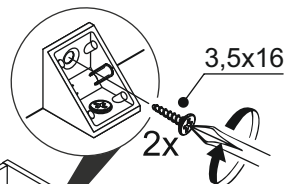
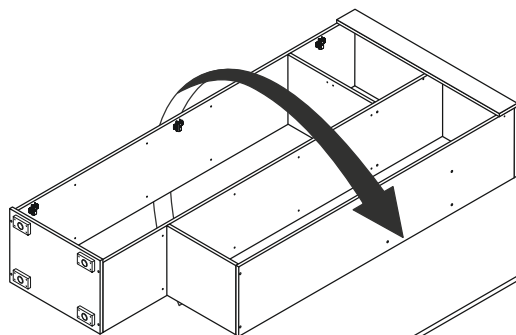
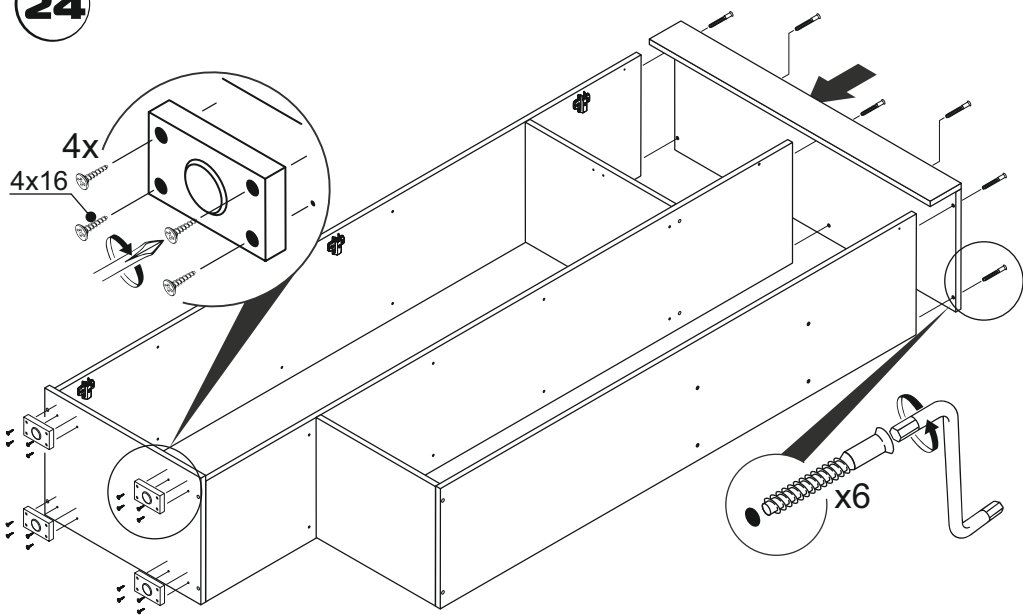


22

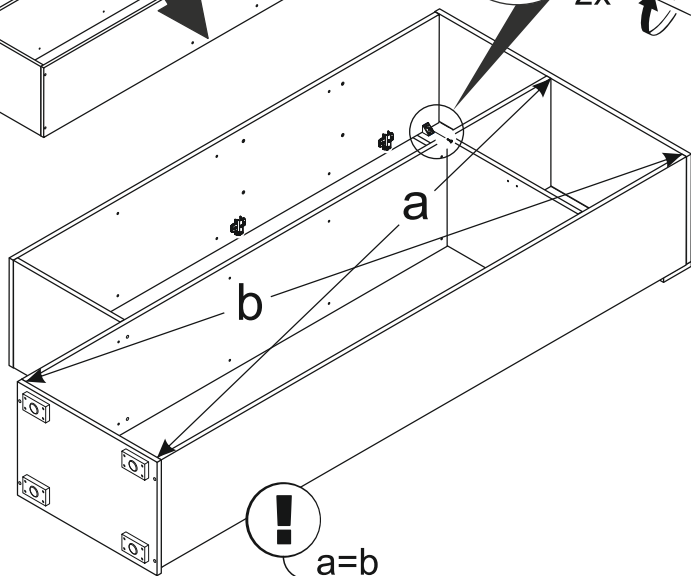


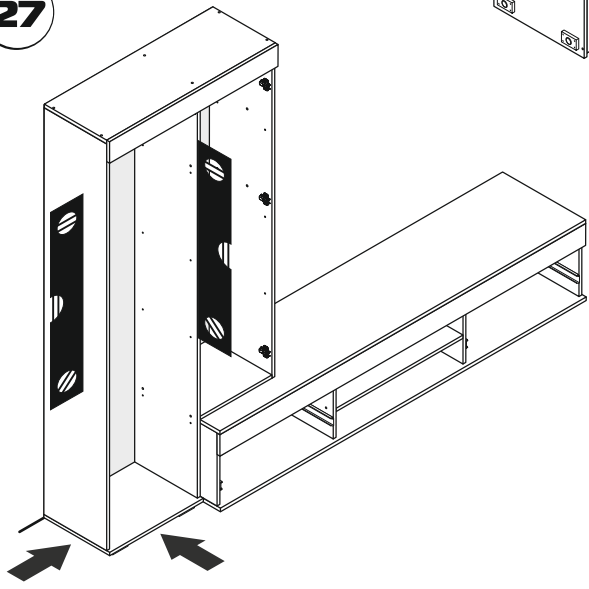
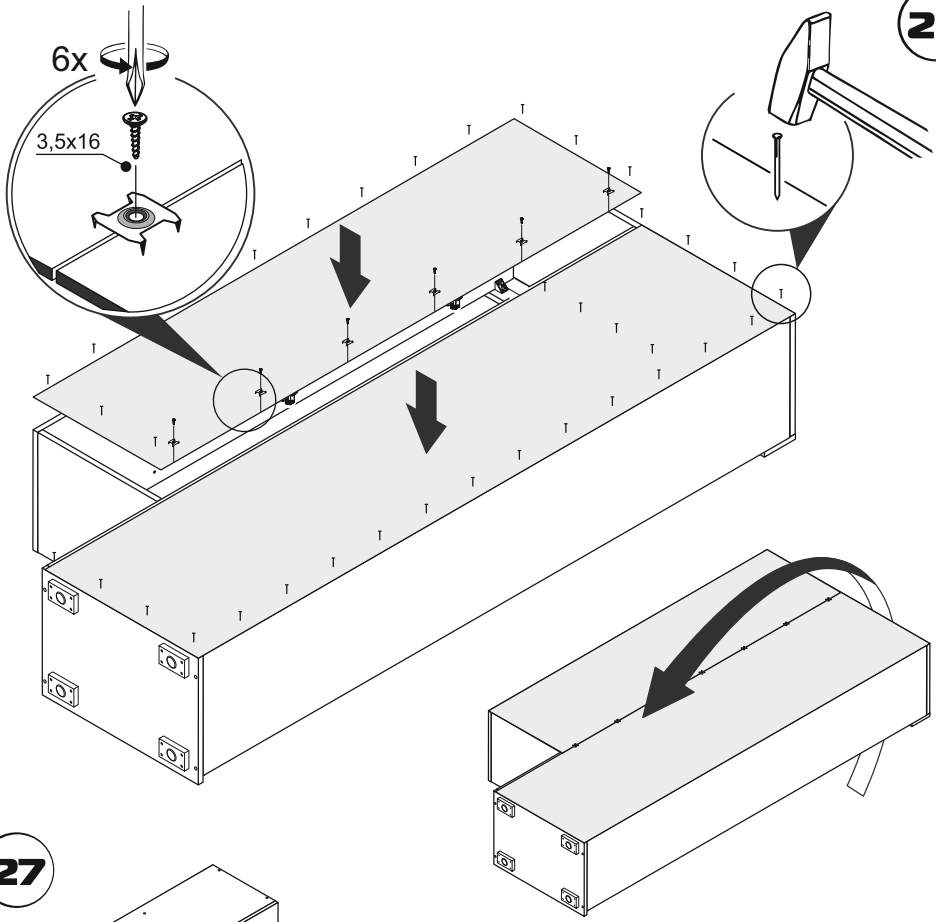
23

24



25





Установите шкаф к стене, в место постоянного нахождения, вплотную к тумбе. Отрегулируйте вертикаль и горизонталь при помощи ножек, используя уровень.

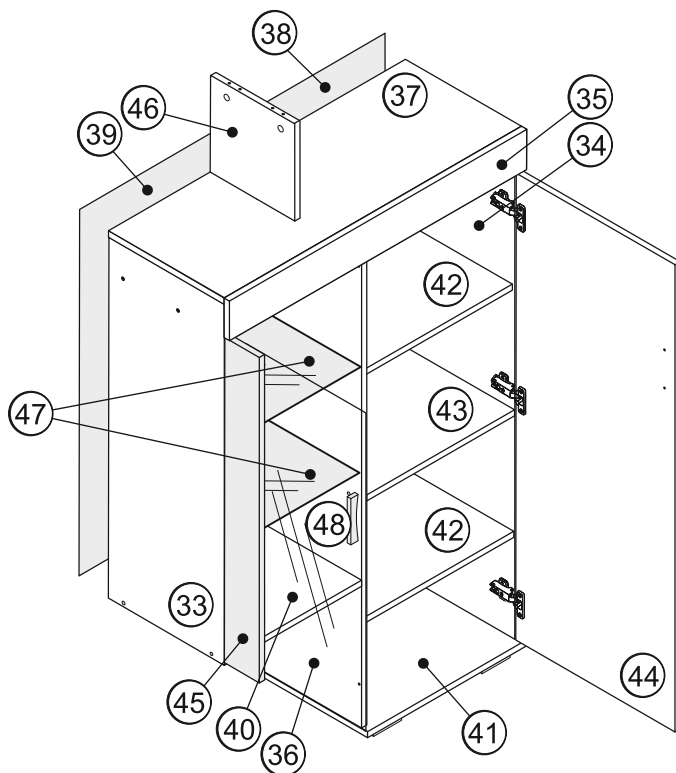
Комплектация - упаковка Э/4

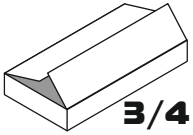
Поз. Наименование Кол-во Длина Ширина

33	Боковина пенала лев.	1	910	335
34	Боковина пенала прав.	1	1267	335
35	Накладка пенала декор.	1	867	100
36	Стойка пенала	1	1267	335
37	Верх пенала	1	866	335
38	Задняя стенка	1	1295	456
39	Задняя стенка	1	922	405
40	Горизонтальная		384	335
41	Дно пенала	1	466	355
42	Полка съёмная	2	431	332
43	Полка жесткая	1	434	335
44	Дверь	1	1177	462
45	Панель двери	1	820	100
46	Стойка полки	1	250	250

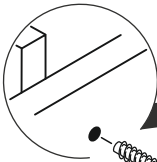
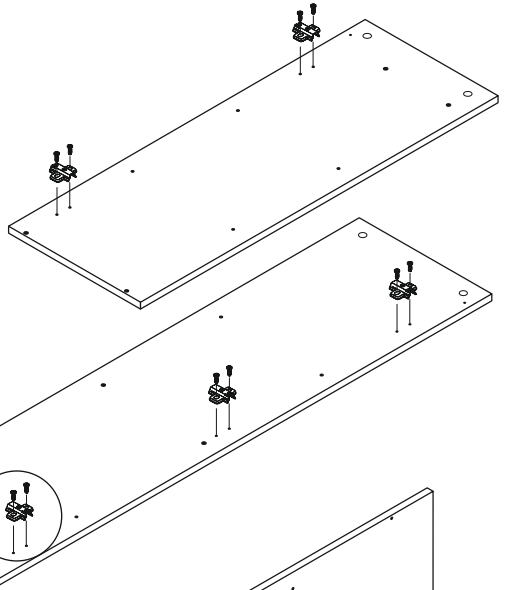
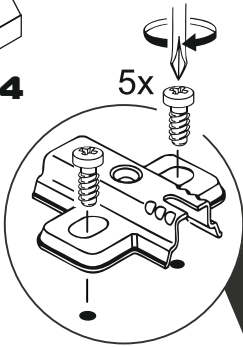
47	Полка съёмная стекло	2	381	325
----	----------------------	---	-----	-----

48	Стекло витрины	1	802	350
----	----------------	---	-----	-----



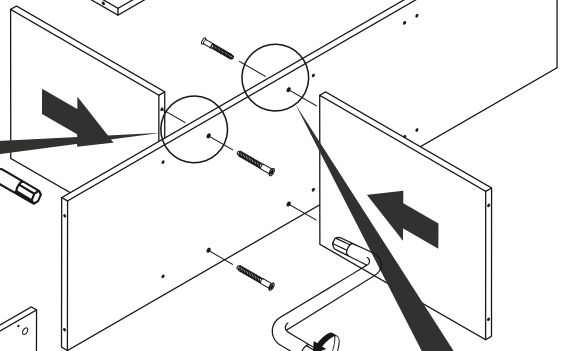


28

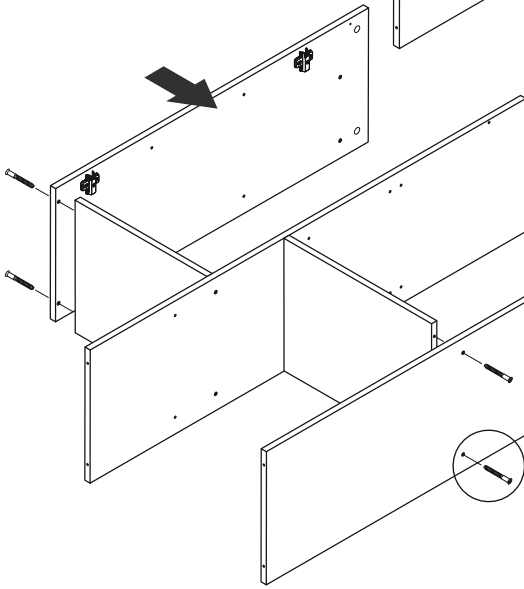
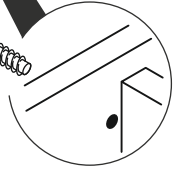


2x

29



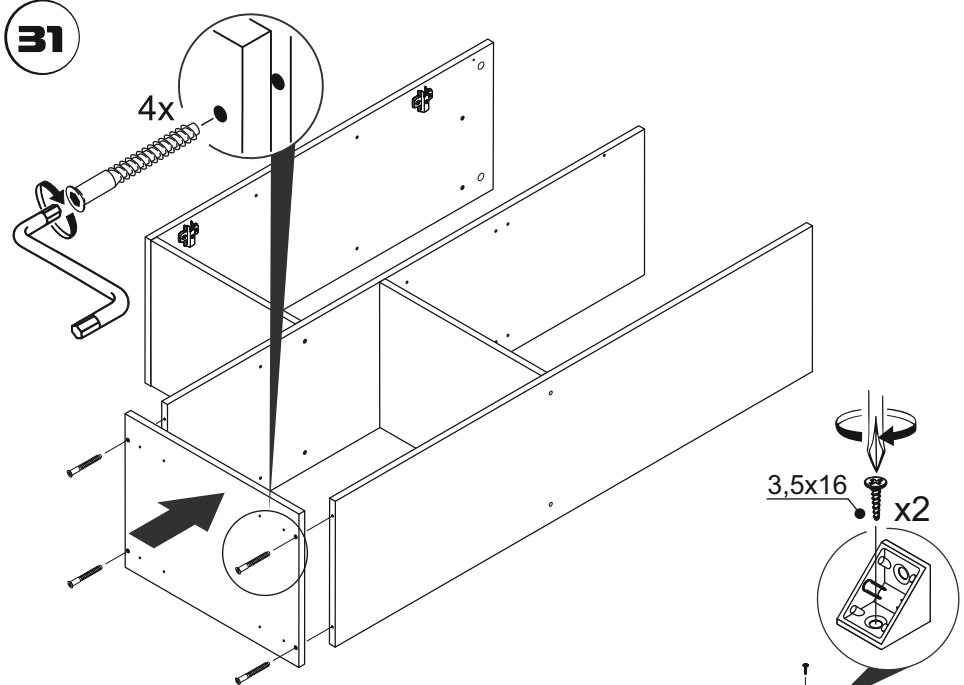
2x



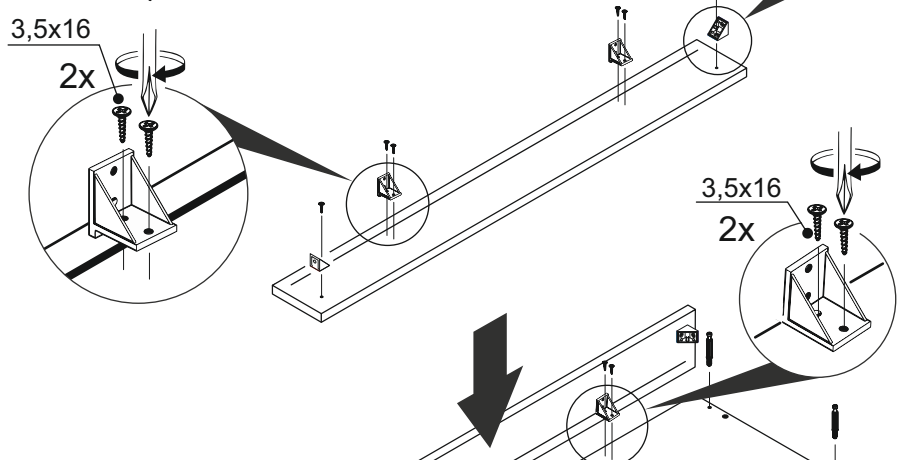
x4

30

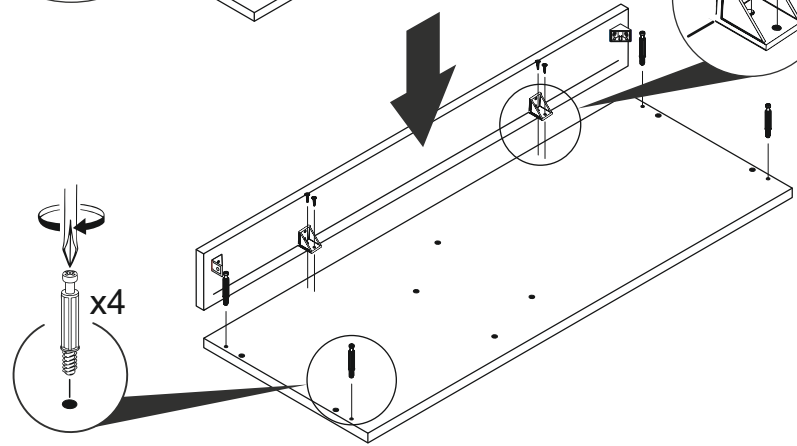
31



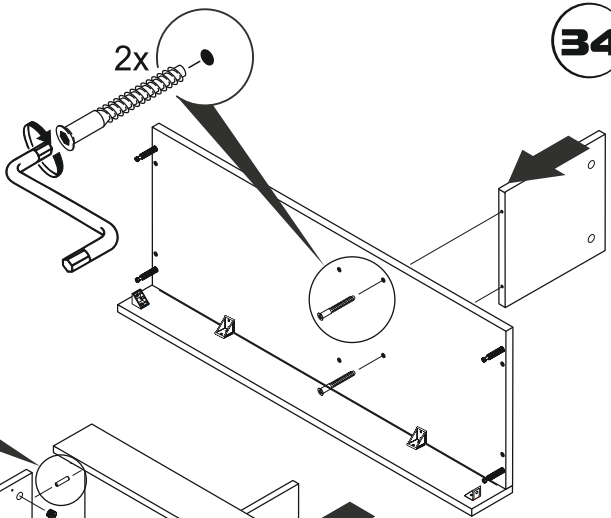
32



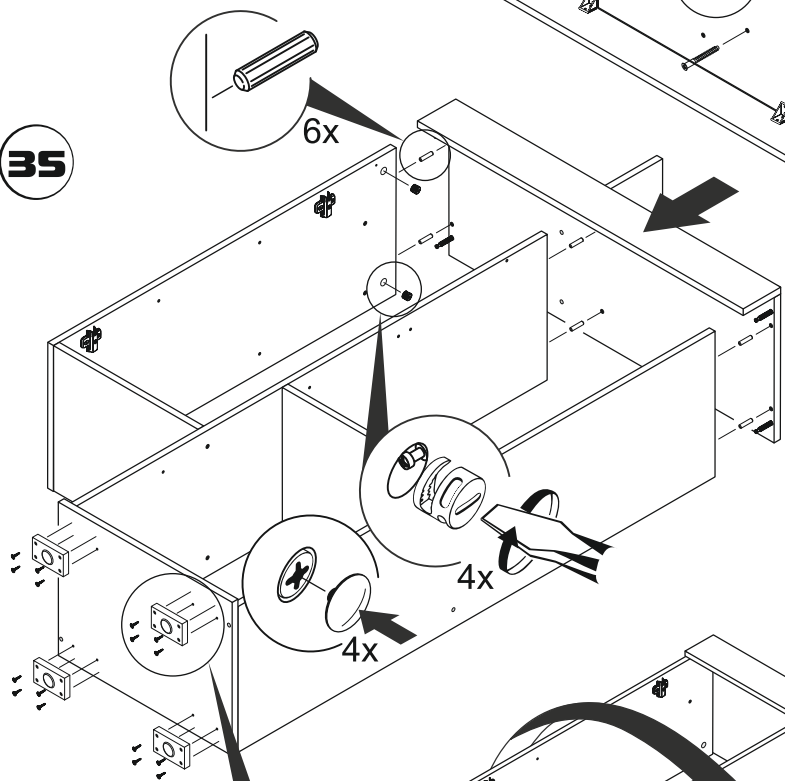
33



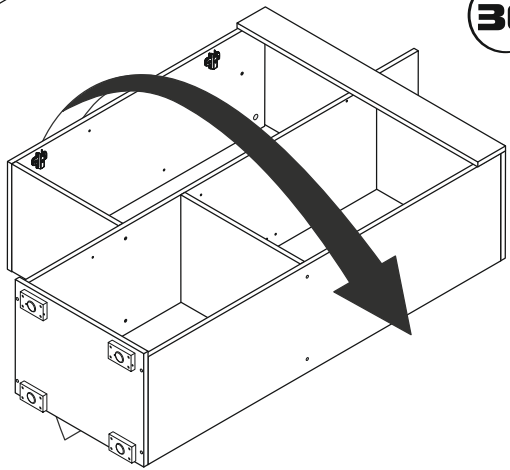
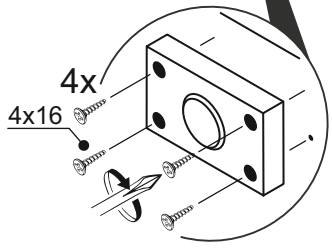
34



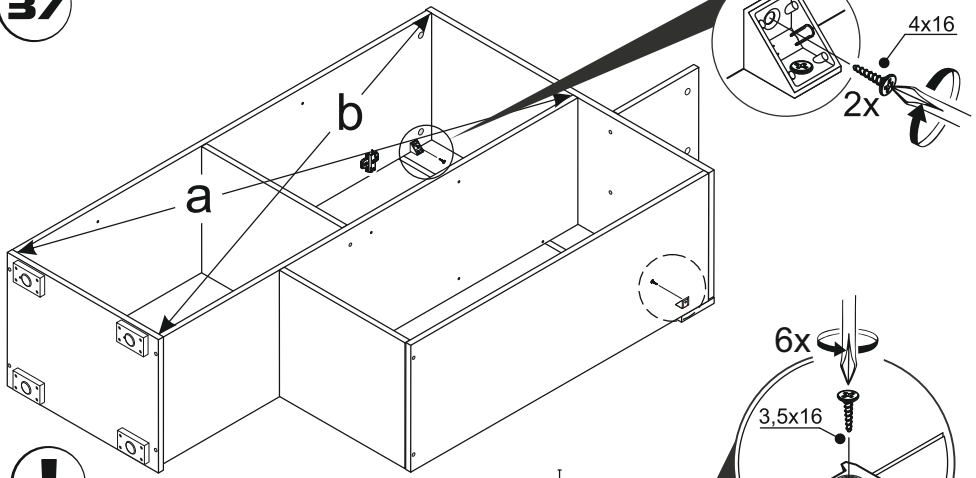
35



36

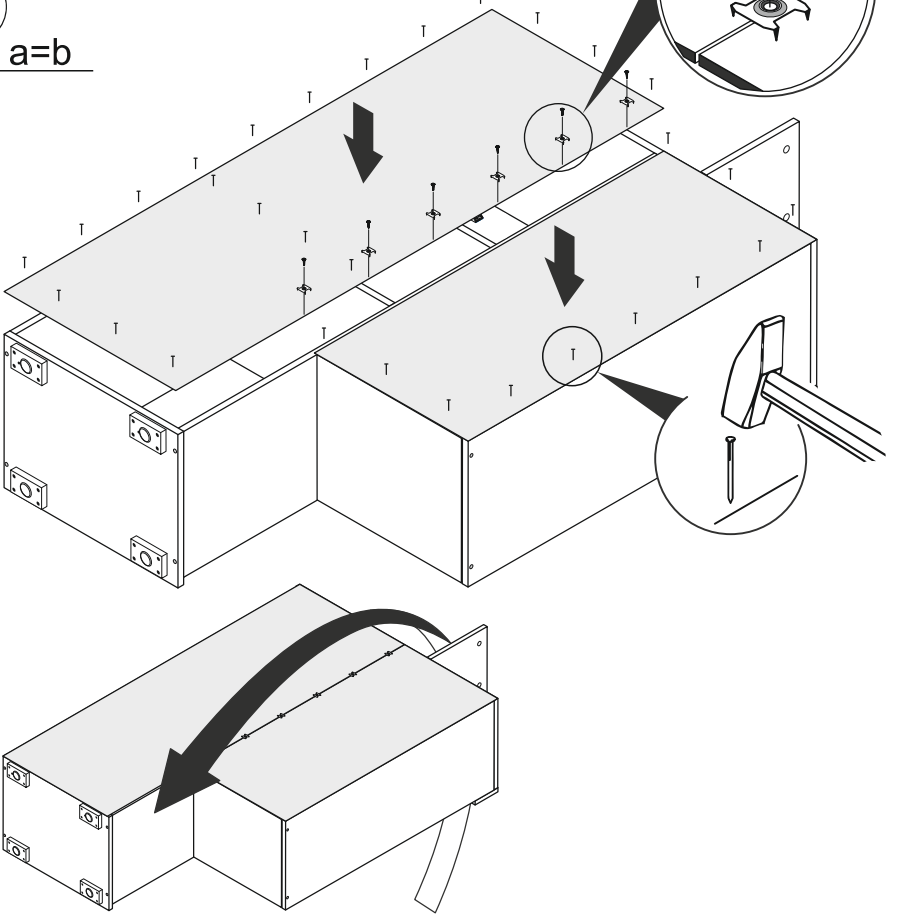


37



a=b

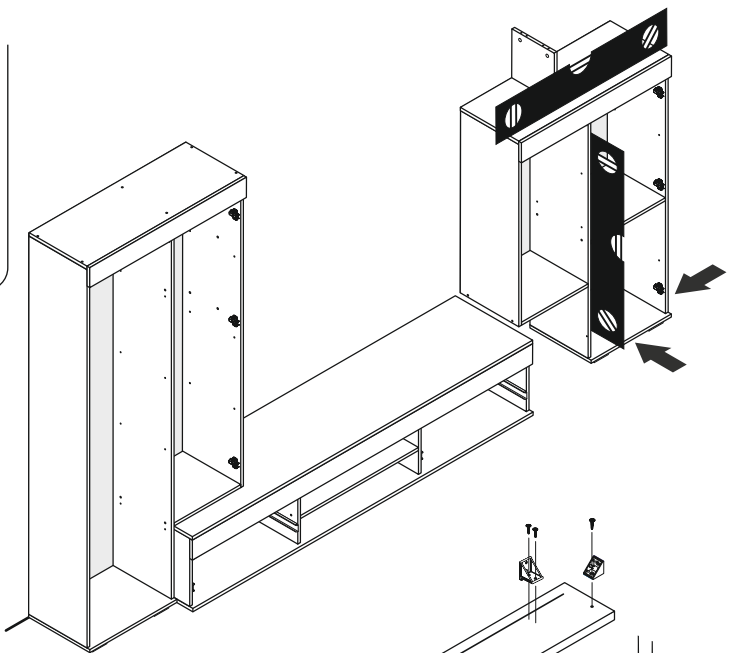
38





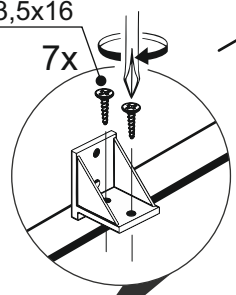
Установите шкаф к стене, в место постоянного нахождения, вплотную к тумбе. Отрегулируйте вертикаль и горизонталь при помощи ножек, используя уровень.

39



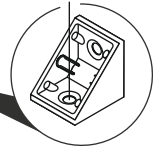
3,5x16

7x

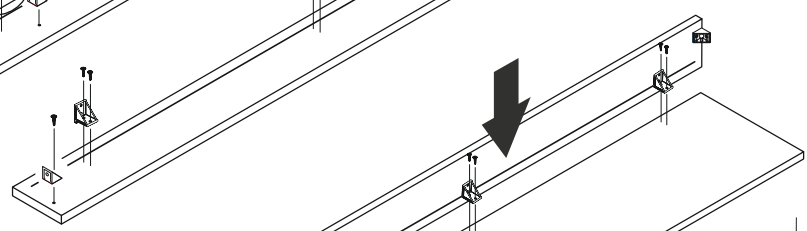


3,5x16

x4

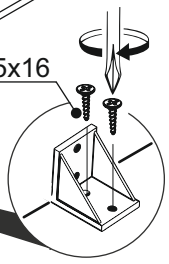


40

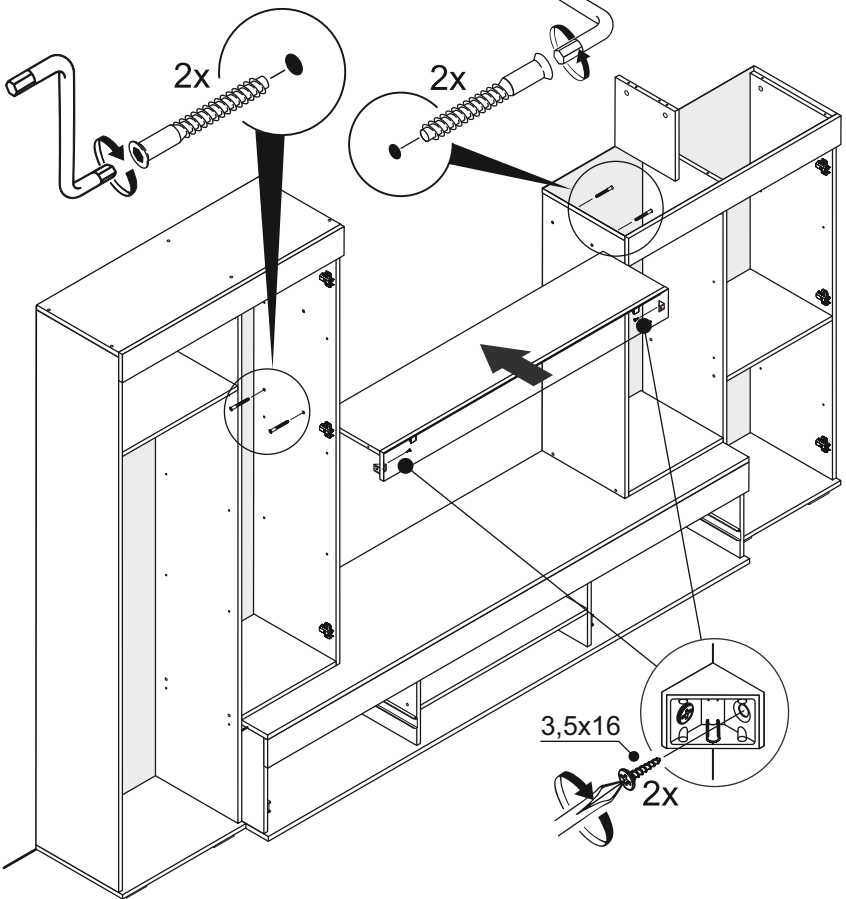
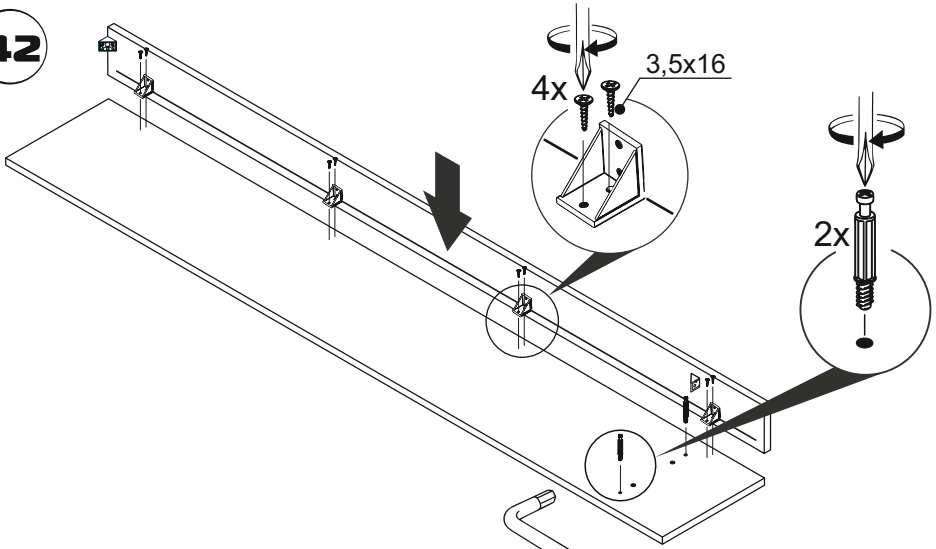


41

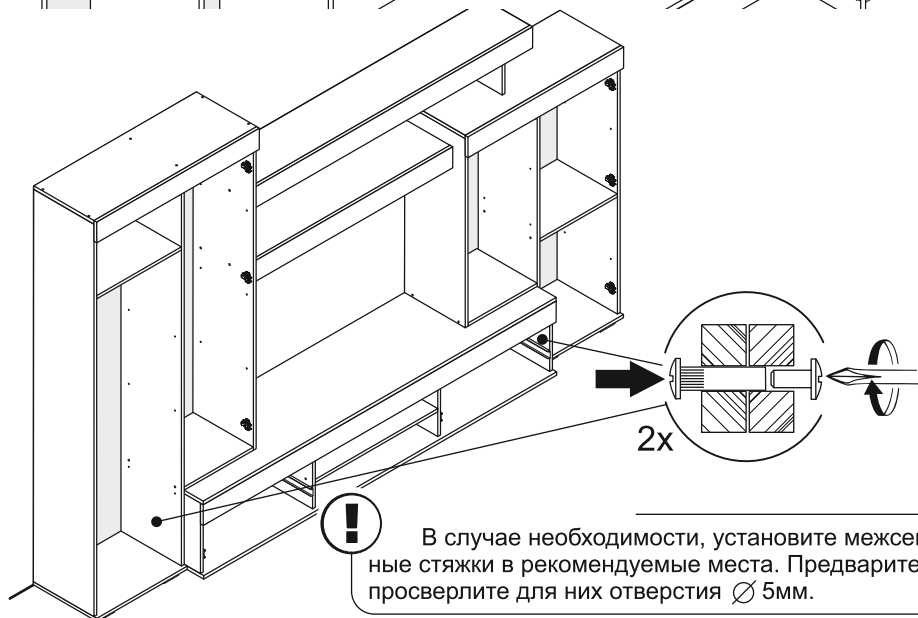
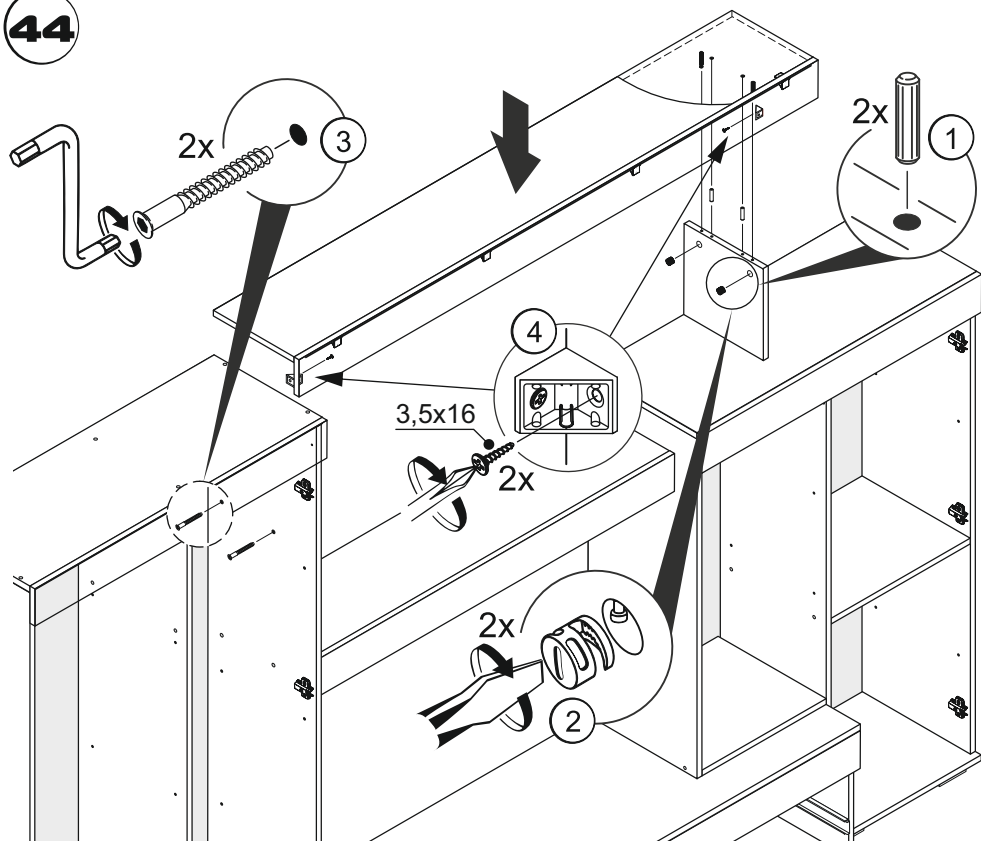
3,5x16



42

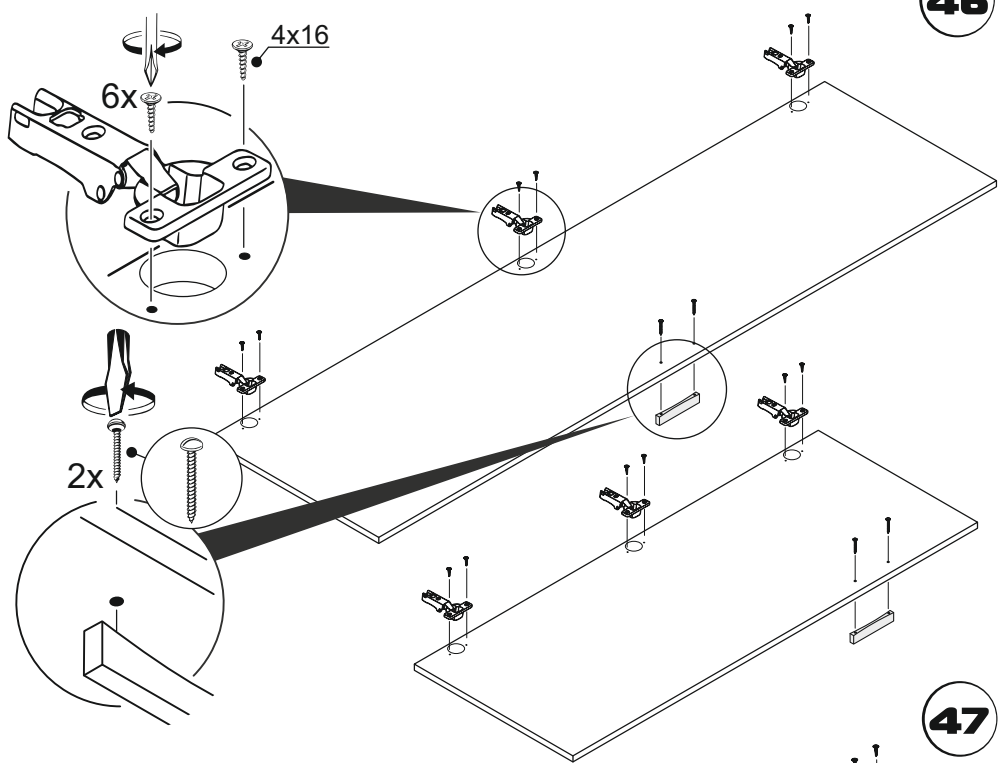


43

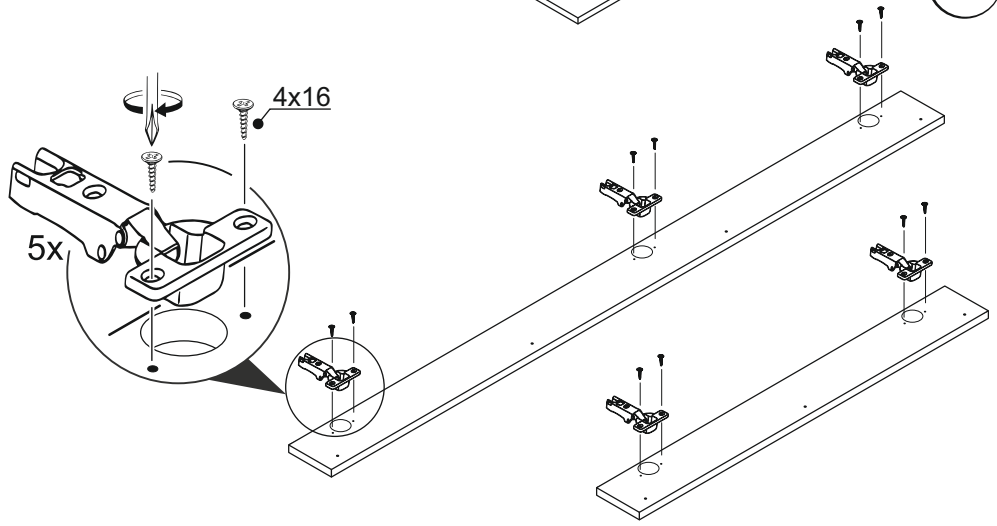
44

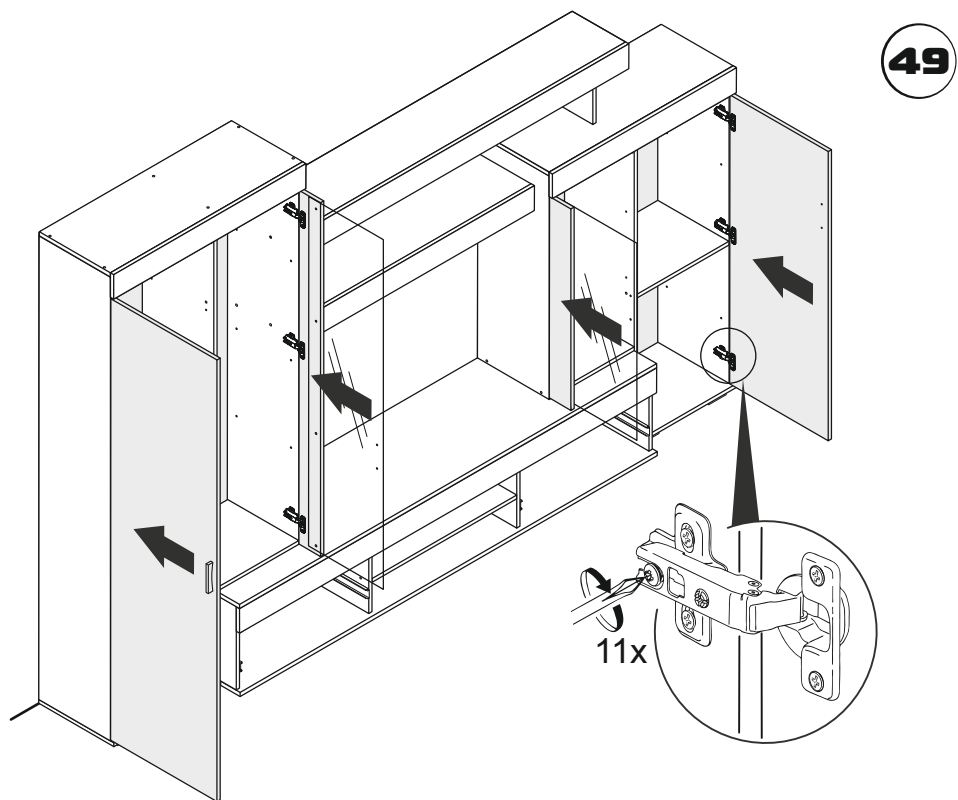
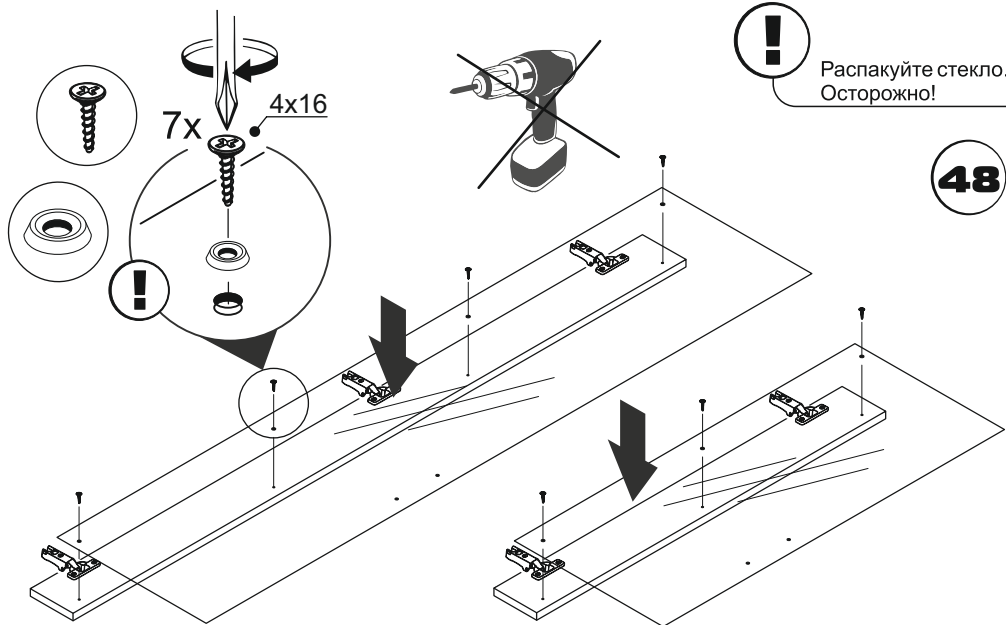
В случае необходимости, установите межсекционные стяжки в рекомендуемые места. Предварительно просверлите для них отверстия \varnothing 5мм.

46

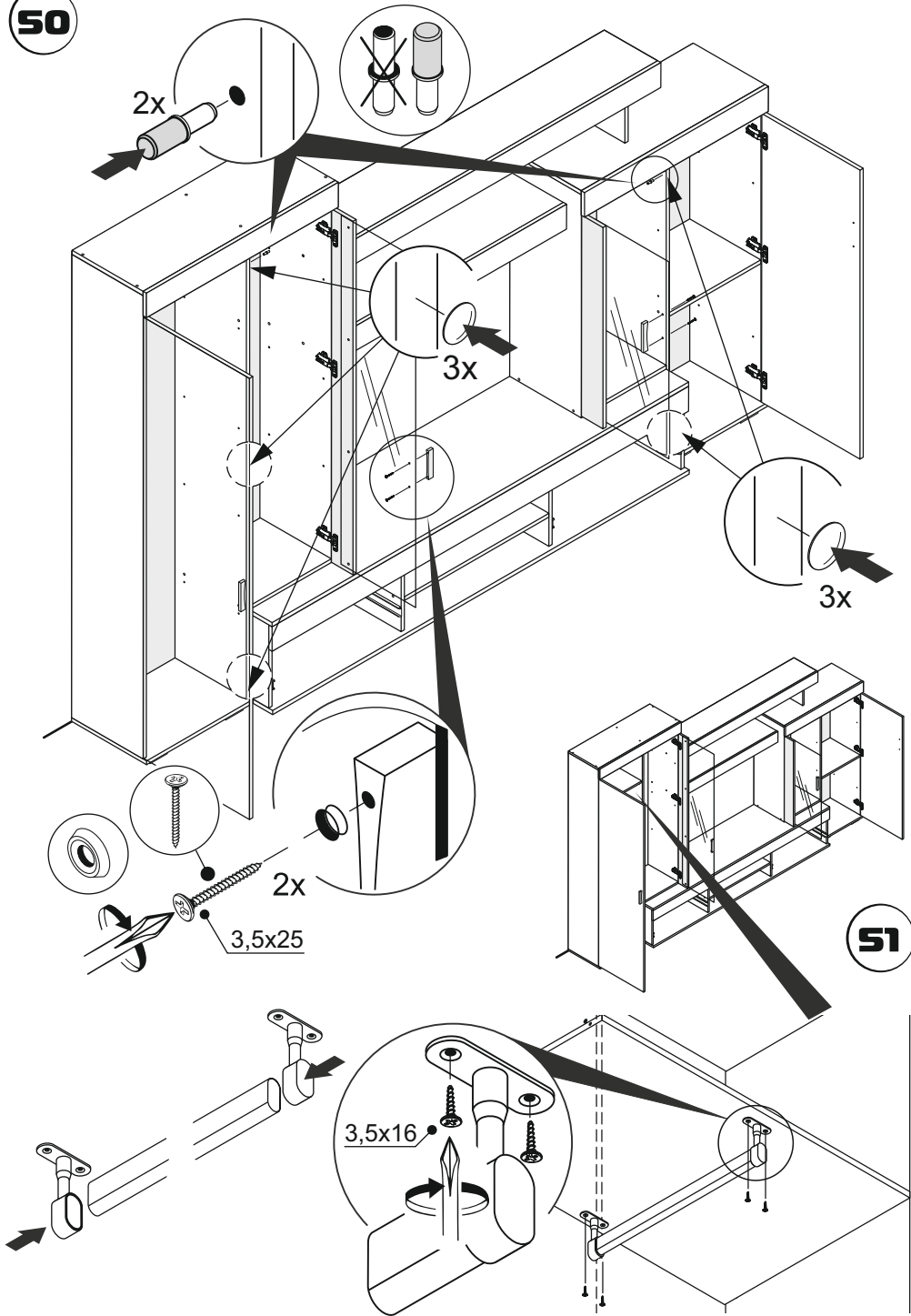


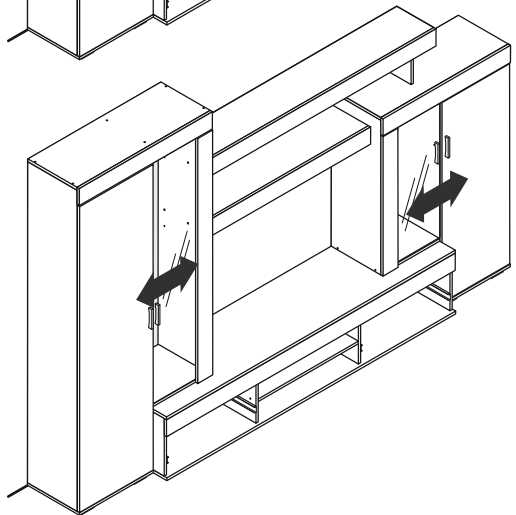
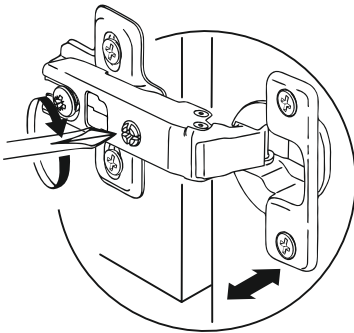
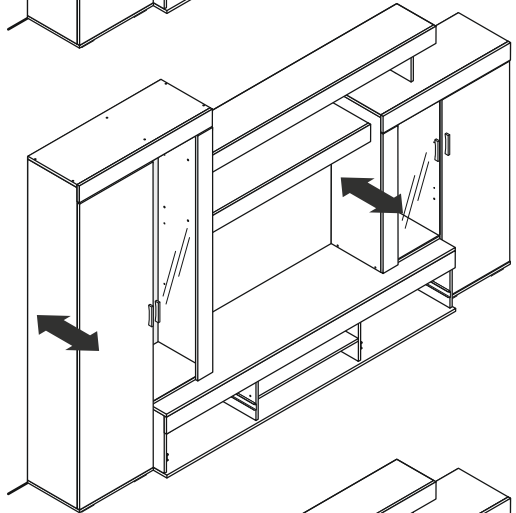
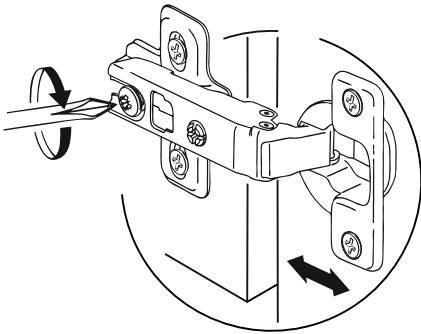
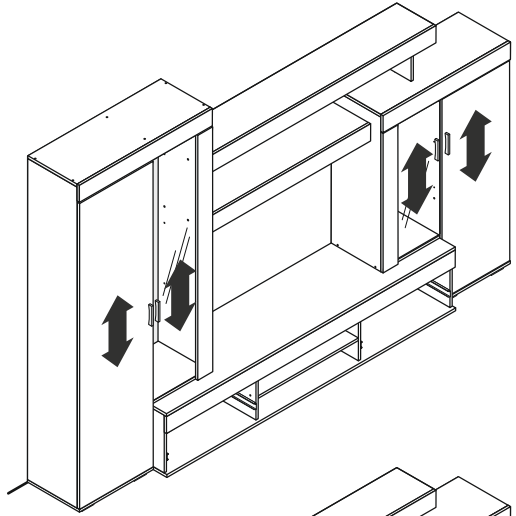
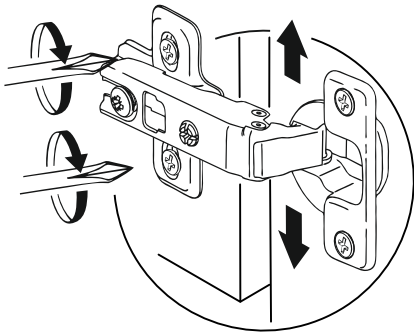
47





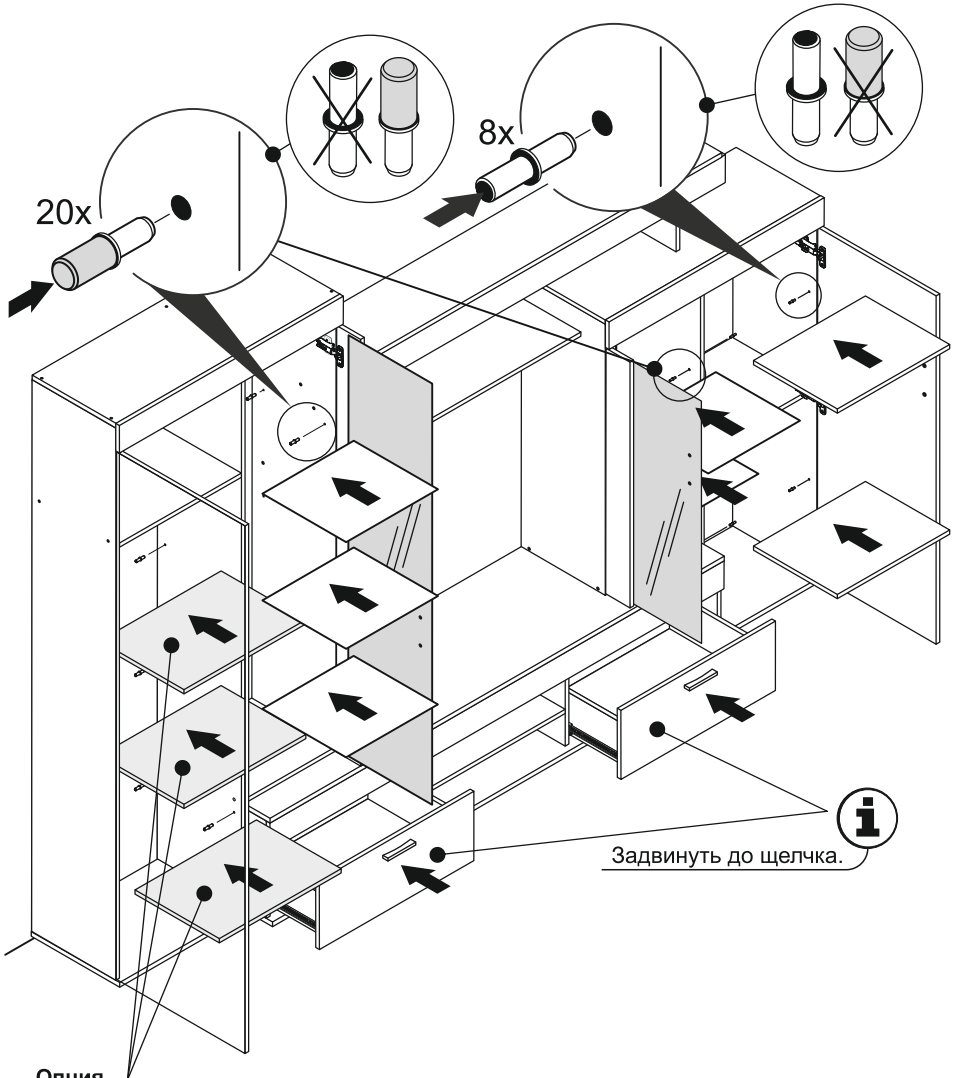
50







Распакуйте стекло.
Осторожно!

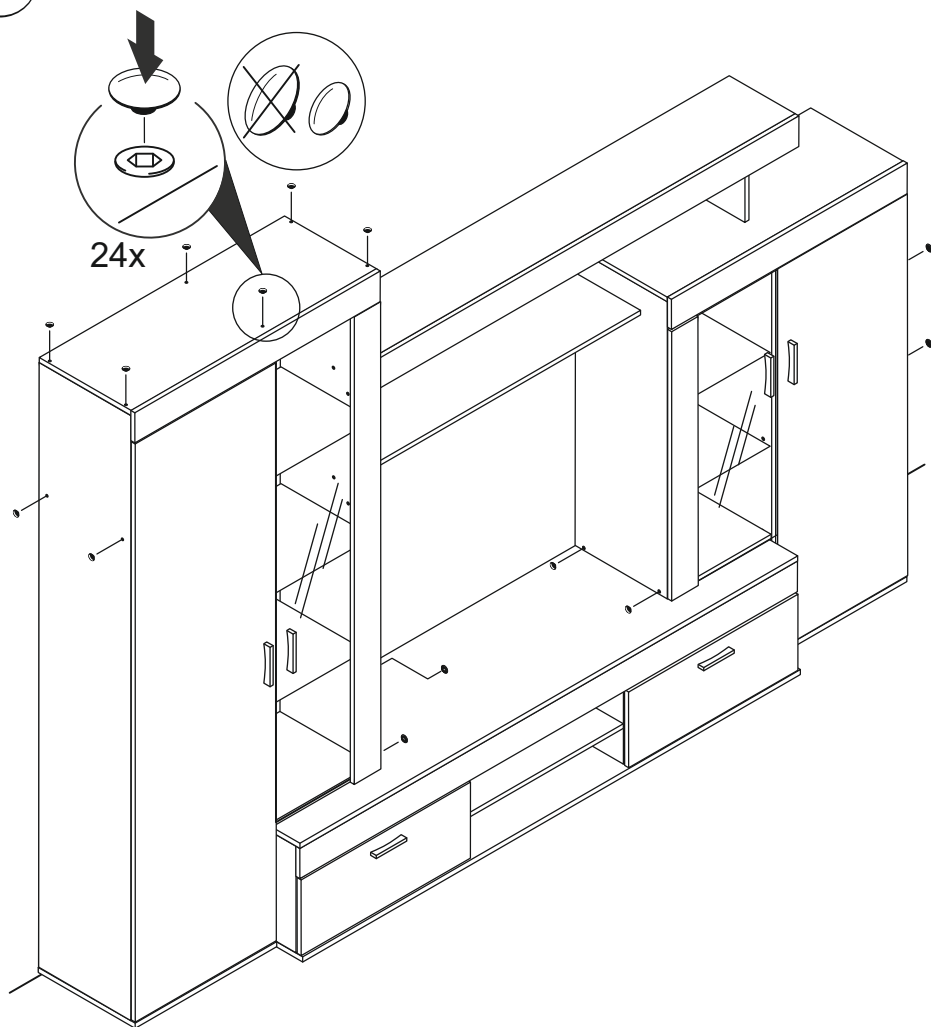


Задвинуть до щелчка.

Опция
(дополнительные полки
приобретаются отдельно)



54



**Вырезать и наклеить ярлык
на заднюю стенку гостиной.**

M IMPERIAL
ФАБРИКА МЕБЕЛИ

ООО «ИМПЕРИАЛ»
РОССИЯ, 302016, Г. ОРЕЛ,
УП. ПИНЕЙНАЯ, Д. 141
В (4862) 78-43-45

МЕБЕЛЬ БЫТОВАЯ ДЛЯ ХРА-
НЕНИЯ (КОРПУСНАЯ)

**ГОСТИНАЯ
МАРК**

ГАРАНТИЙНЫЙ СРОК: 18 МЕС.
СРОК СЛУЖБЫ: 5 ЛЕТ.

EAC

EAЭС N RU Д-РУ.АГОЗ.В.83554

